

LS-SA-690

自分の体重が重りになる
**BODY DX
WEIGHT GYM**

ボディ ウェイト ジム デラックス



はじめに


このたびは、弊社のBody Weight Gym DXをお買い上げいただきまして、誠にありがとうございます。正しく・安全にご使用いただくため、ご使用前にこの取扱説明書を必ずお読みください。ライシン株式会社は製品の誤った使用に起因する傷害または財産の損失について一切の責任を負いません。

安全上の注意警告

製品について	本製品は一般家庭用です。不特定多数の方がご使用する施設等でのご使用はお控えください。
	本製品は1人用のトレーニングマシンです。2人以上で使用しないでください。
	本製品をトレーニング以外の目的で使用しないでください。
設置場所	製品を平らな場所に置き、十分なトレーニングスペースを確保してください。
	本製品は室内専用です。屋外では使用しないでください。
	直射日光が当たる場所、高温多湿な場所や屋外には保管、放置しないでください。商品の劣化、破損の原因となるおそれがあります。
	湿気が多い場所や、水滴等が本製品にかかる場所に設置しないでください。本体内部に水滴等が侵入すると、さびや故障の原因になるおそれがあります。
製品の安全確認	ご使用になる前に、必ず本製品の劣化や亀裂がないか確認してください。異常がある場合は危険ですので、絶対に使用しないでください。
	使用の前に、組立箇所に緩みがないか必ず確認してください。
	天災などや、お客様のお取扱いの不注意、不当な修理改造による故障、破損等はお客様の責任となります。
	本製品を改造、修理しないでください。むやみに改造したりすると、故障の原因となるおそれがあります。
	長期間使用しなかった場合は、製品に異常がないか特に確認してください。
使用前	本製品に重い物を載せたり、強い衝撃を与えたりしないでください。
	本製品の所有者は、使用の前にすべての使用者がすべての警告および注意をよく知っていることを確認する責任があります。
	1人での運動が不安な方は、適切な方のサポートの下で使用してください。
	小さなお子様およびペットを本製品に近づけたり、乗せたりしないでください。
	トレーニングに適した服装でご使用ください。可動部に巻き込まれそうな服装やひも類のある服装で本製品を使用しないでください。
	食後すぐのご使用は消化不良の原因にもなりますので、避けてください。
	健康状態が良好であることを確認してください。健康上の問題がある場合や妊娠中の場合は、医師にご相談ください。
	トレーニングの前後に十分なストレッチを行い、筋肉をほぐしてください。
使用中	ワイヤーに緩みがないか確認してください。緩みがある場合はU型滑車台の黒いナットを締めて調節してください。
	本製品の部品や可動部に指や頭、髪の毛、四肢、物を挟まないようご注意ください。
	ご使用中、体調に異常を感じたときは、速やかに使用を中止して医師の診断を受けてください。
	飲酒後のご使用は絶対におやめください。
使用后	トレーニングの効果は年齢や人によって異なります。急激に運動量を増やしますと体調を崩す恐れがありますので、徐々に体をならすようにして無理な運動をしないように心がけてください。
	ご使用後は本製品の表面を掃除し、汗や汚れを拭き取ってください。
	定期的に本製品をチェックして、安全性を確認してください。

内容物一覧 1

※ すでに取り付けてあるパーツもございます。

1  前台座フレーム×1	2  台座フレーム×1	3  後台座フレーム×1	4  負荷調節フレーム×1	5  スライダー×1
6  下部アーム×2	7  上部アーム×2	8  下部メインフレーム×1	9  上部メインフレーム×1	10  フットプレート×1
11  中部メインフレーム×1	12  シートフレーム×1	13  レッグフレーム×1	14  アームクッションフレーム×1	15  アーム接続ベース×1
16  右アーム×1	17  左アーム×1	18  フロントバー×1	19  ラットバー×1	20  レッグパイプ×2
21  ハンドルバー×2	22  アームロックバー×1	23  接続プレート×4	24  滑車台×2	25  クロス滑車台×1
26  U型滑車台×1	27 5に取付済  Handle 1PC	28  シート×1	29  背もたれ×1	30  アームクッション×1
31  レッグローラー×4	32  アームローラー×2	33  ワイヤー短×1	34  ワイヤー長×1	35 5に取付済  Roller 2PCS

内容物一覧 2

※ すでに取り付けてあるパーツもございます。

36  滑車×12	37  オイルブッシング小×2	38  Oil Bushing (big) 18PCS 68、69に 取付済	39  Ring 2PCS 5に取付済	40  ナスカン×3
41  (ナット 2個付き) バンパー長×4	42  バンパー短×1 8に取付済	43  ノブ×2 8に1つ 取付済	44  Plum Blossom Nut 2PCS 22、26に 取付済	45  Mid-empty 2PCS 5に取付済
46  フロントパークリップ×2	47  Quick Knob 1PC 5に取付済	48  チェーン×1	49  Plastic Bearing 4PCS 16、17に 取付済	50  φ 25 Handle Grip 4PCS 18、19に 取付済
51  グリップ×4 21に2個 取付済	52  アームキャップ×2	53  Oval Foot End Cap 4PCS 1、3に 2個ずつ 取付済	54  50X38mm Mid-empty Plug 1PC 8に取付済	55  Buffer Cap 2PCS 16、17に 取付済
56  滑車用ブッシング×6	57  25mm Round Plug 4PCS 20に取付済	58  50mm Round Plug 2PCS 15に取付済	59  30X60mm Ellipse End Plug 4PCS 7に取付済	60  50X75mm Square Plug 1PC 9に取付済
61  50mm Square Plug 2PCS 13に取付済	62  25X50mm Square Plug 2PCS 12に取付済	63  20X40mm Square Plug 4PCS 10に取付済	64  40mm Square Plug 2PCS 4に取付済	65  38mm Square Plug 1PC 12に取付済
66  ワイヤーキャップ×2	67  アーム用シャフト×1	68  上部アーム用シャフト×2	69  下部アーム用シャフト×2	70  ボルト M12-115mm×2

内容物一覧 3

※ すでに取り付けてあるパーツもございます。

71  ボルトM12-70mm×1	72  ボルトM10-100mm×4	73  ボルトM10-75mm×3	74  ボルトM10-70mm×11	75  ボルトM10-50mm×1
76  ボルトM10-40mm×11	77 21に取付済  ボルトM10-25mm×2	78  ボルトM10-15mm×4	79  ボルトM8-95mm×2	80  ボルトM8-40mm×3
81  ボルトM8-20mm×2	82  ボルトM8-15mm×2	83  Screw M6*20mm 2PCS	84 5に取付済  Round Head Screw M5*10mm 2PCS	85 22、26に取付済  φ 30Xφ 10.3 Flat Washer 2PCS
86 68、69に取付済  M16ワッシャー×8	87  M12ワッシャー×6	88  M10ワッシャー×56	89  M8ワッシャー×8	90 21に2つのみ取付済  アークワッシャー×10
91 68、69に取付済  M16ナイロンナット×8	92  M12ナイロンナット×3	93  M10ナイロンナット×30	94  M8ナイロンナット×1	

必要な工具 ご自身でご用意ください。

 プラスドライバー	 レンチ 17mm	 ソケットレンチ (24/17/14mm)	 アジャスタブルレンチ ×2
-------------------------------------------------------------------------------------------------	-------------------------------------------------------------------------------------------------	--------------------------------------------------------------------------------------------------------------	--------------------------------------------------------------------------------------------------------

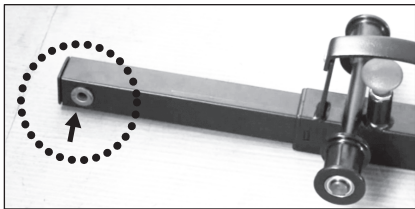
※24mmのレンチがあれば、アジャスタブルレンチの代用可能。

⚠ 組み立ては必ず2人以上で行ってください

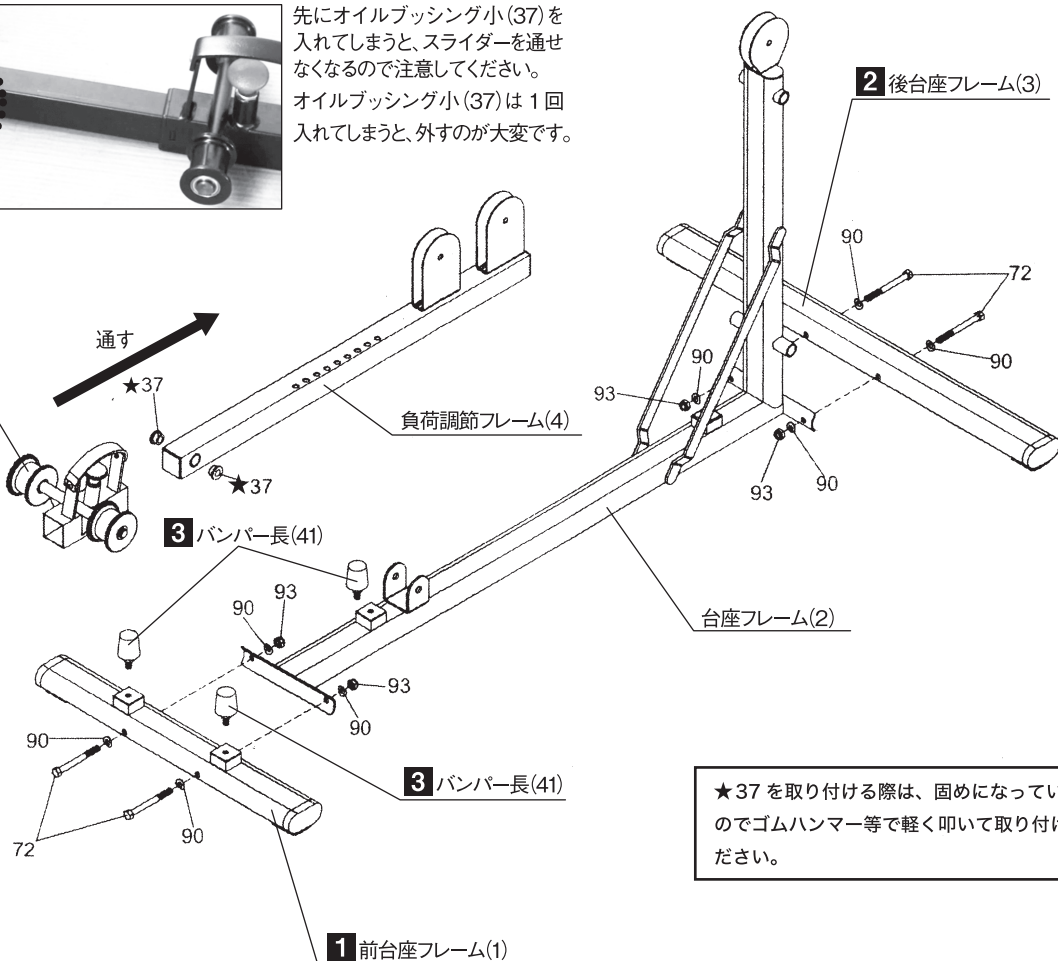
STEP1

- 1 前台座フレーム(1)を台座フレーム(2)に取り付ける。
- 2 后台座フレーム(3)を台座フレーム(2)に取り付ける。
- 3 バンパー長(41)を3カ所取り付ける。
- 4 スライダー(5)を負荷調節フレーム(4)に通す。その後に、オイルブッシング小(37)を穴に入れる。

4 スライダー(5)

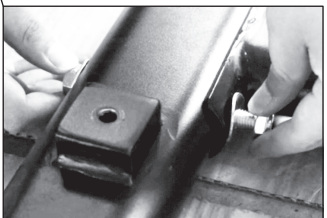


先にオイルブッシング小(37)を入れてしまうと、スライダーを通せなくなるので注意してください。
オイルブッシング小(37)は1回入れてしまうと、外すが大変です。



★37を取り付ける際は、固めになっていますのでゴムハンマー等で軽く叩いて取り付けてください。

1 前台座フレーム(1)



アークワッシャーがフレームのカーブに沿うように気を付ける。



ネジやナットを手で締めた後は必ず最後に工具で固定する

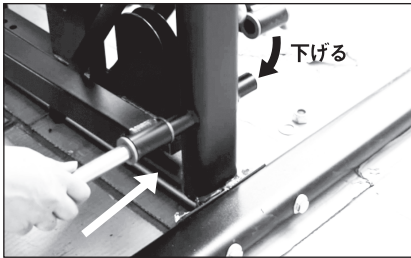


⚠️ 組み立ては必ず2人以上で行ってください

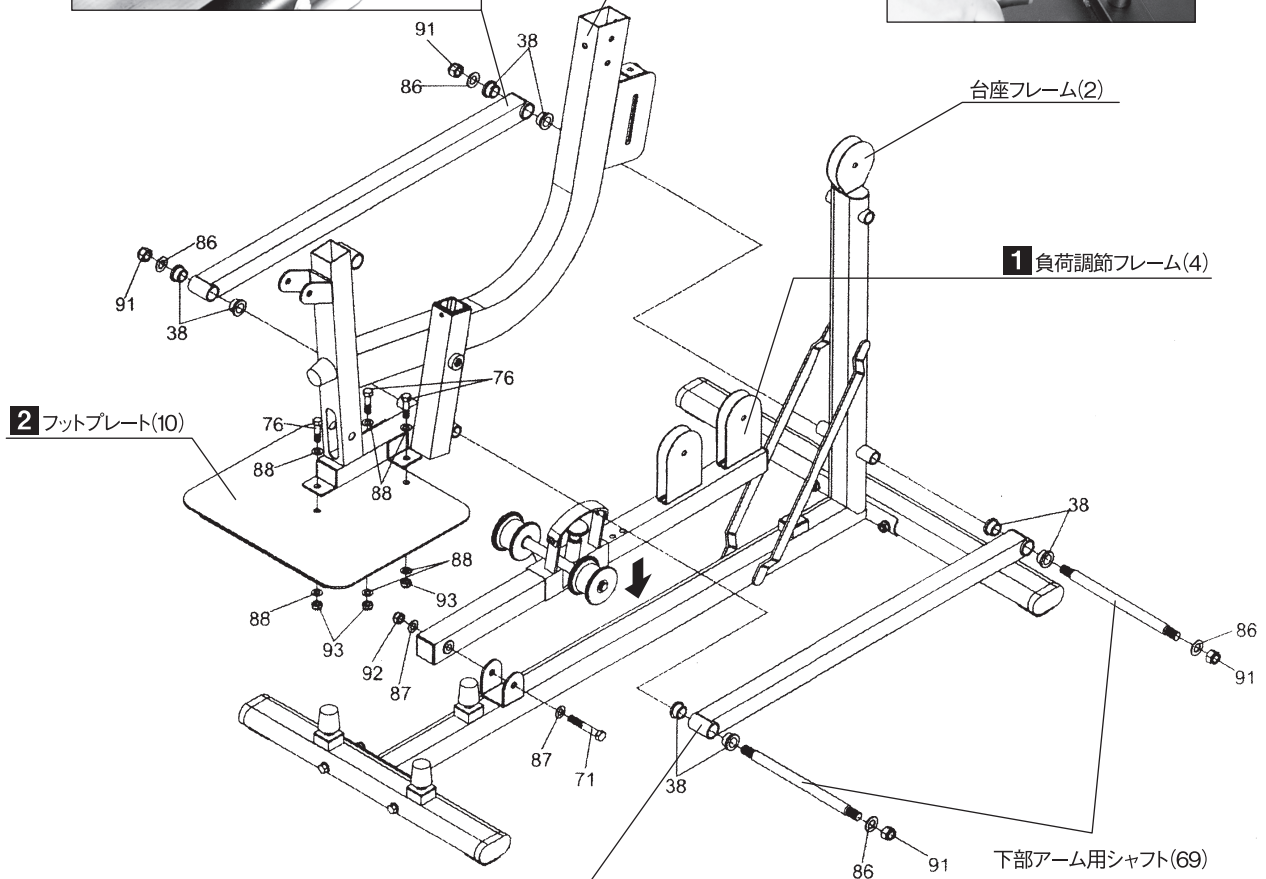
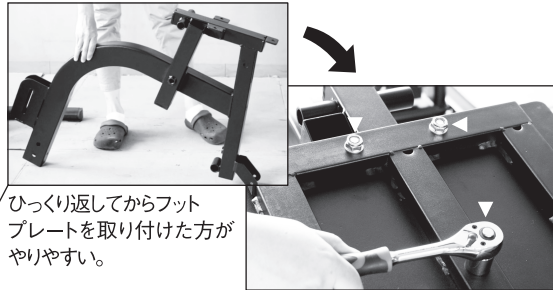
STEP 2

- 1 負荷調節フレーム(4)を台座フレーム(2)に取り付ける。
- 2 フットプレート(10)を下部メインフレーム(8)に取り付ける。
- 3 下部アーム(6)を前側から取り付ける。

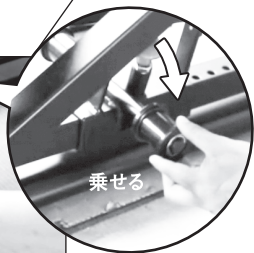
3 下部アーム(6)-後ろ側



2 下部メインフレーム(8)



3 下部アーム(6)-前側



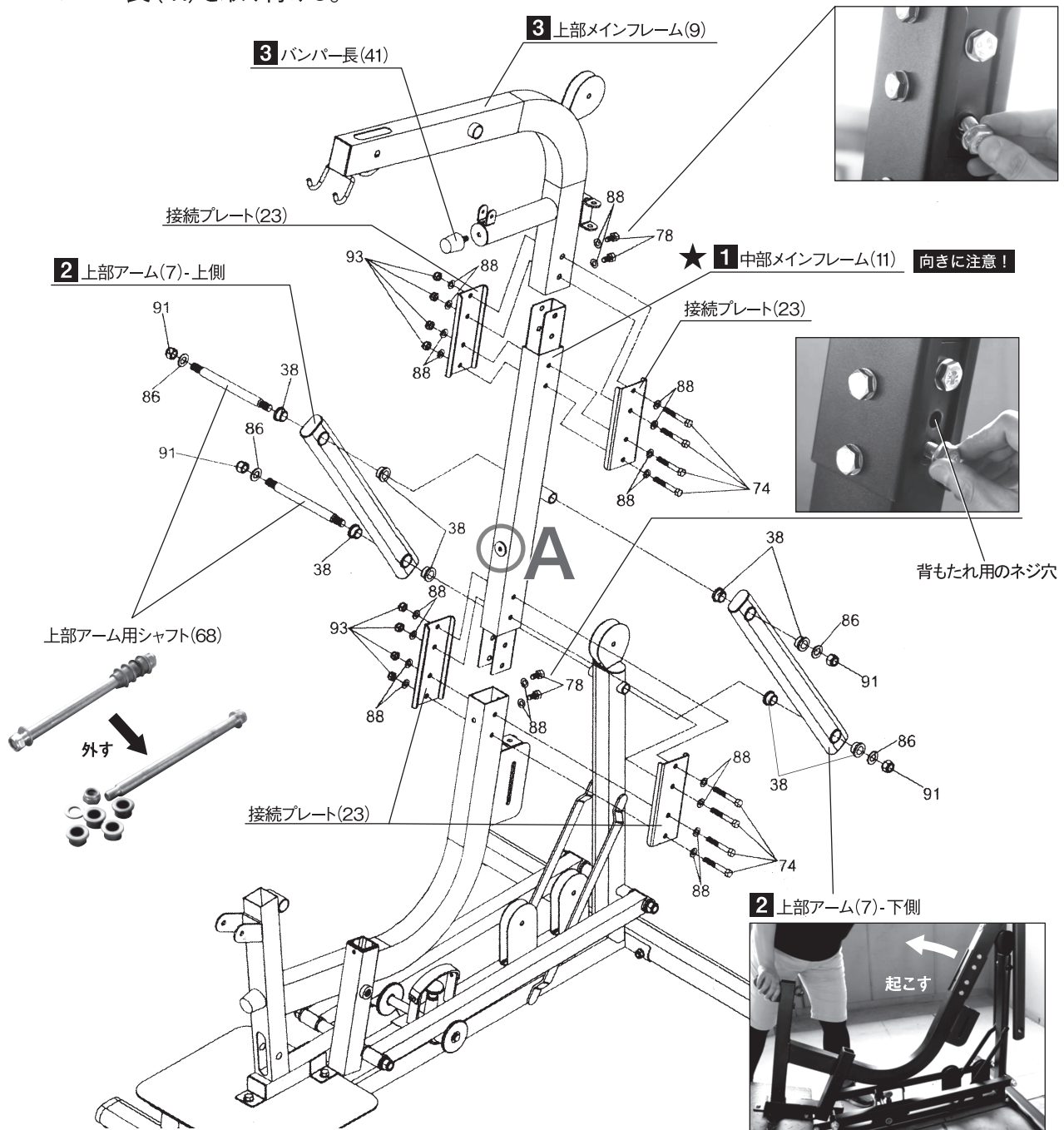
ネジやナットを手で締めた後は必ず最後に工具で固定する



⚠ 組み立てには必ず2人以上で行ってください

STEP 3

- 1 中部メインフレーム(11)を差し込み、接続プレート(23)で挟んで固定する。
この時にAが下になるように向きに気をつけて固定してください。
- 2 上部アーム(7)を上側から取り付ける。
- 3 上部メインフレーム(9)を差し込み、接続プレート(23)で挟んで固定する。
バンパー長(41)を取り付ける。



11について

★11 を取り付ける際は、向きに注意してください。
A が下にくるように取り付けを行わないと後の工程
が行えません。



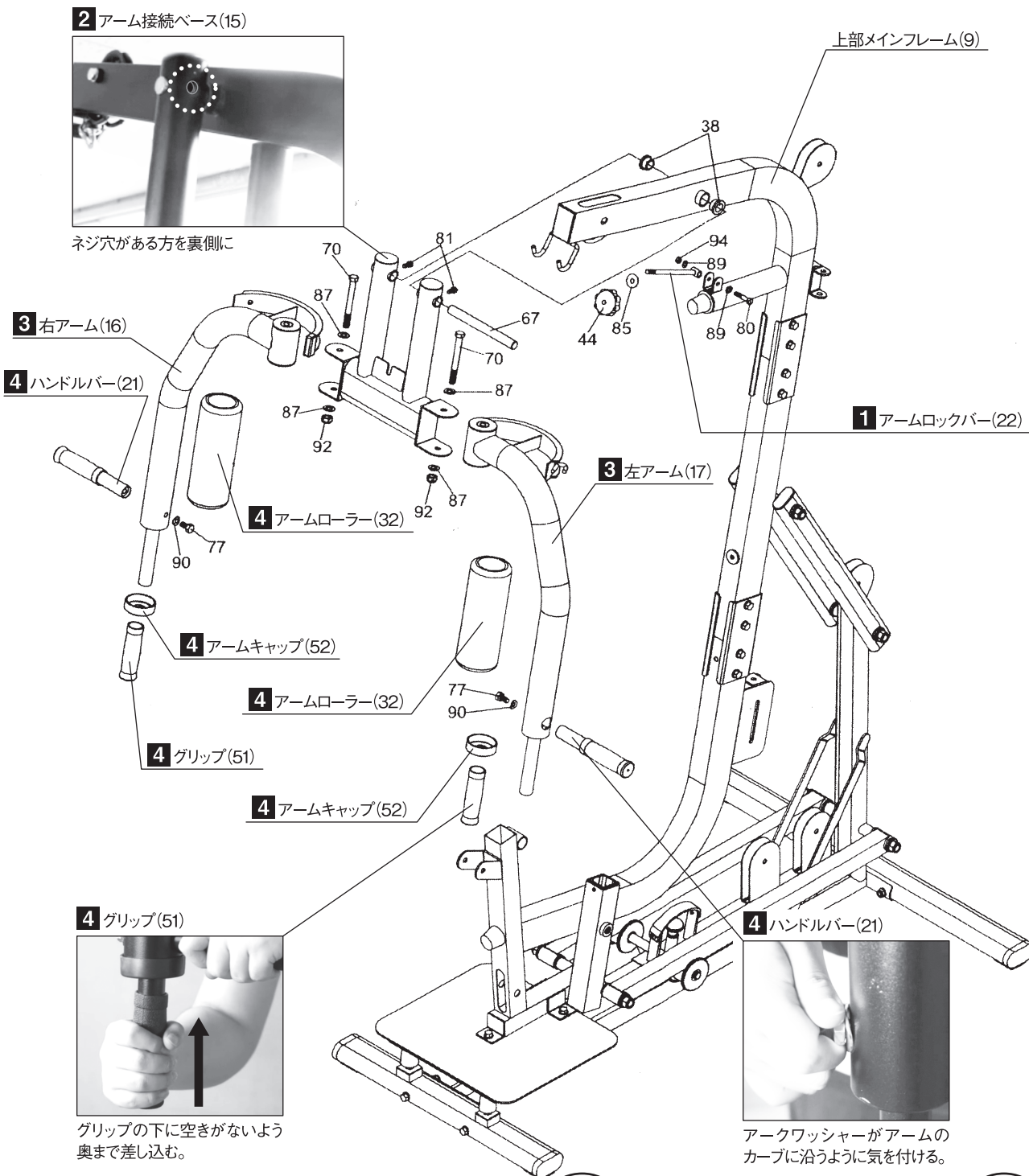
ネジやナットを手で締めた後は
必ず最後に工具で固定する



⚠️ 組み立ては必ず2人以上で行ってください

STEP 4

- 1 アームロックバー(22)を取り付ける。
- 2 アーム接続ベース(15)を上部メインフレーム(9)に取り付ける。
- 3 右アーム(16)、左アーム(17)を取り付ける。
- 4 アーム周辺を完成させる(アームローラー(32)→ハンドルバー(21)→アームキャップ(52)→グリップ(51)の順)。



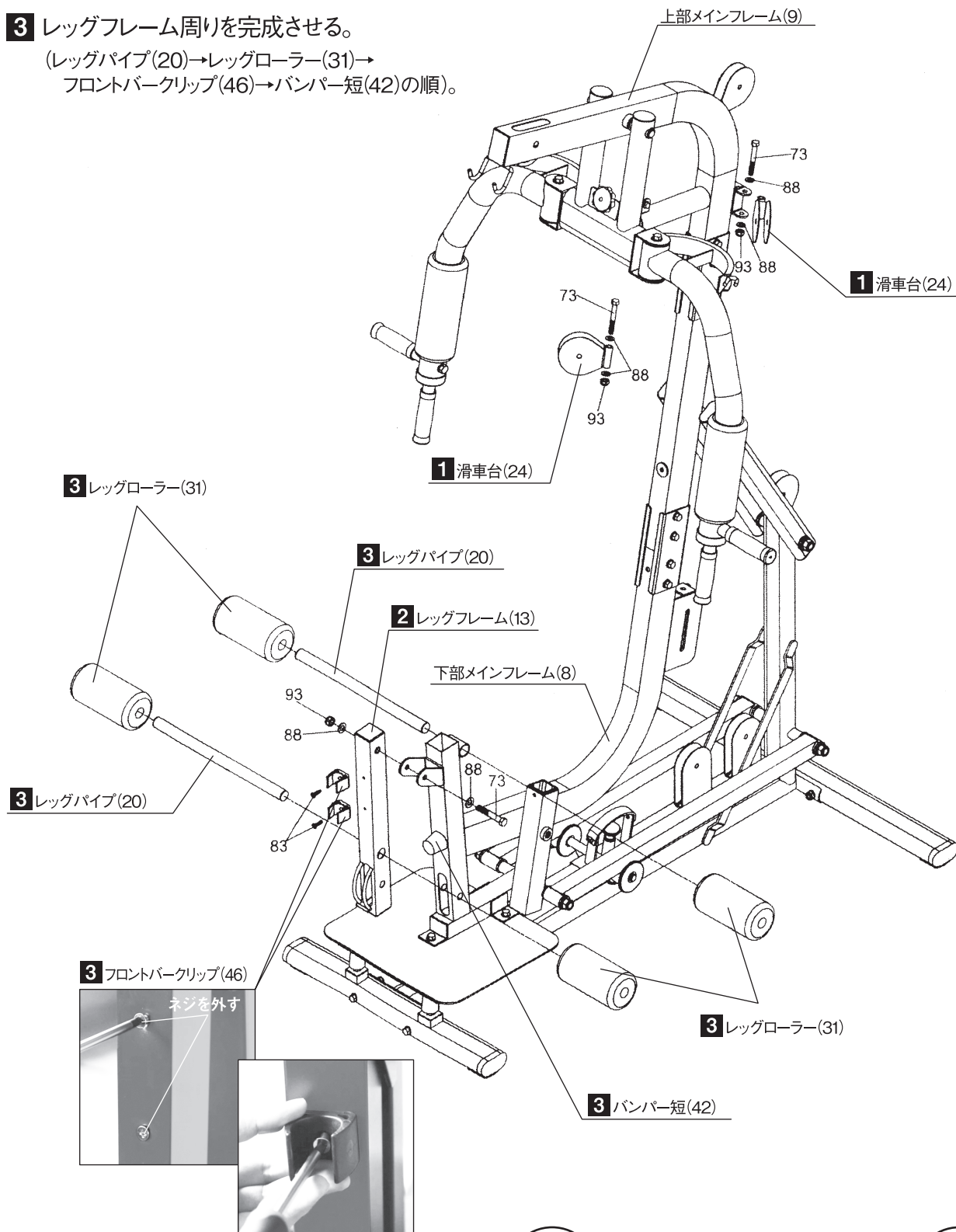
ネジやナットを手で締めた後は必ず最後に工具で固定する



⚠️ 組み立ては必ず2人以上で行ってください

STEP 5

- 1 滑車台(24)を左右に取り付ける。
- 2 レッグフレーム(13)を取り付ける。
- 3 レッグフレーム周りを完成させる。
(レッグパイプ(20)→レッグローラー(31)→
フロントバークリップ(46)→バンパー短(42)の順)。



外したネジでフロントバークリップ(46)を固定する。



ネジやナットを手で締めた後は必ず最後に工具で固定する

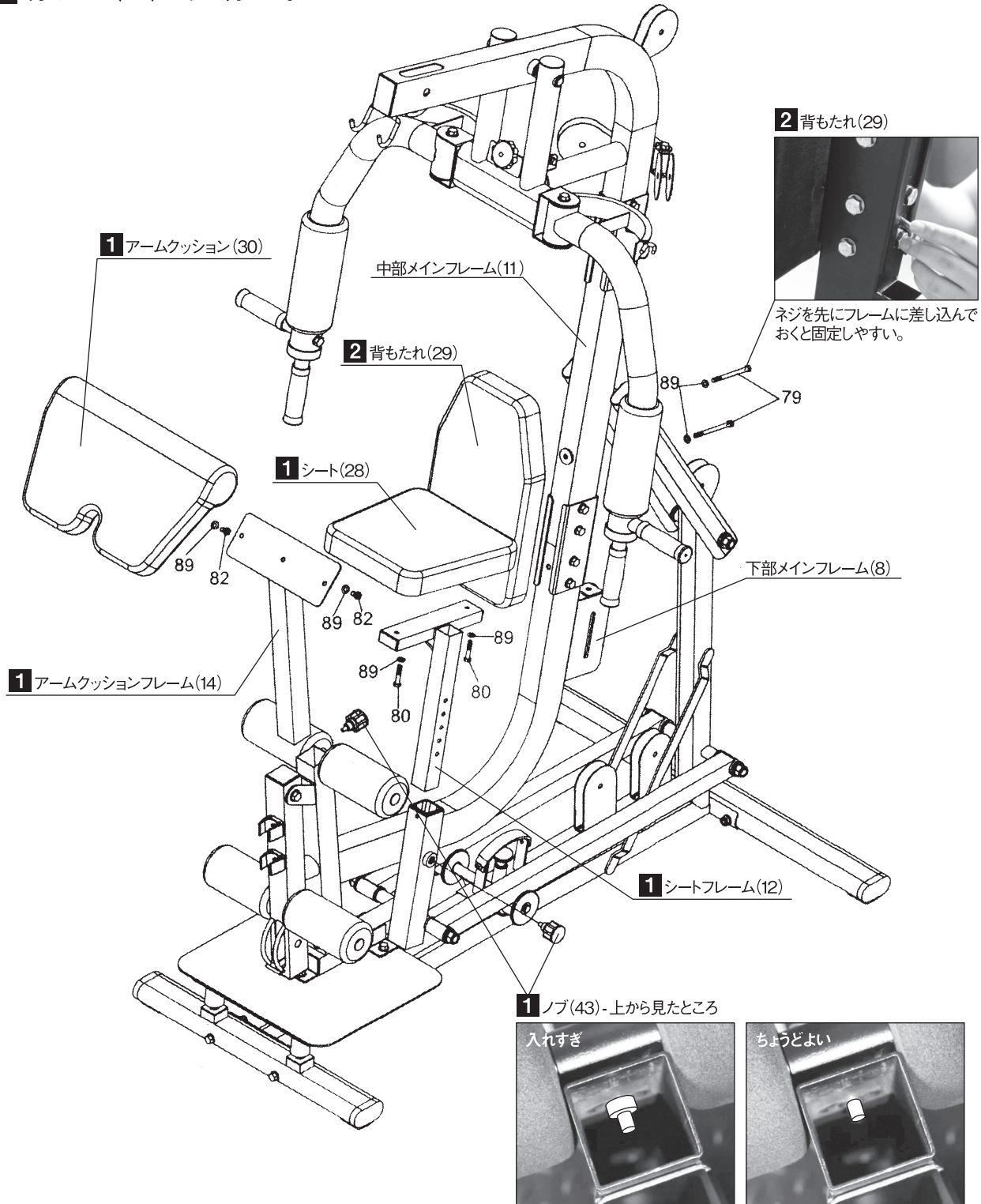


⚠️ 組み立ては必ず2人以上で行ってください

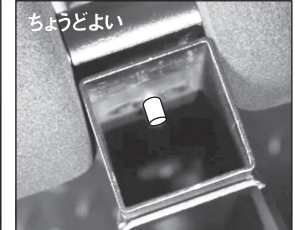
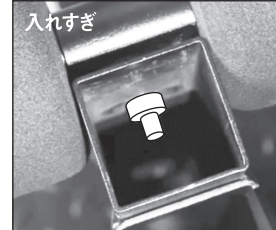
STEP 6

1 シート(28)とアームクッション(30)を取り付ける。

2 背もたれ(29)を取り付ける。



1 ノブ(43) - 上から見たところ



※ ノブの取り付け具合は上図を参考に調節してください。

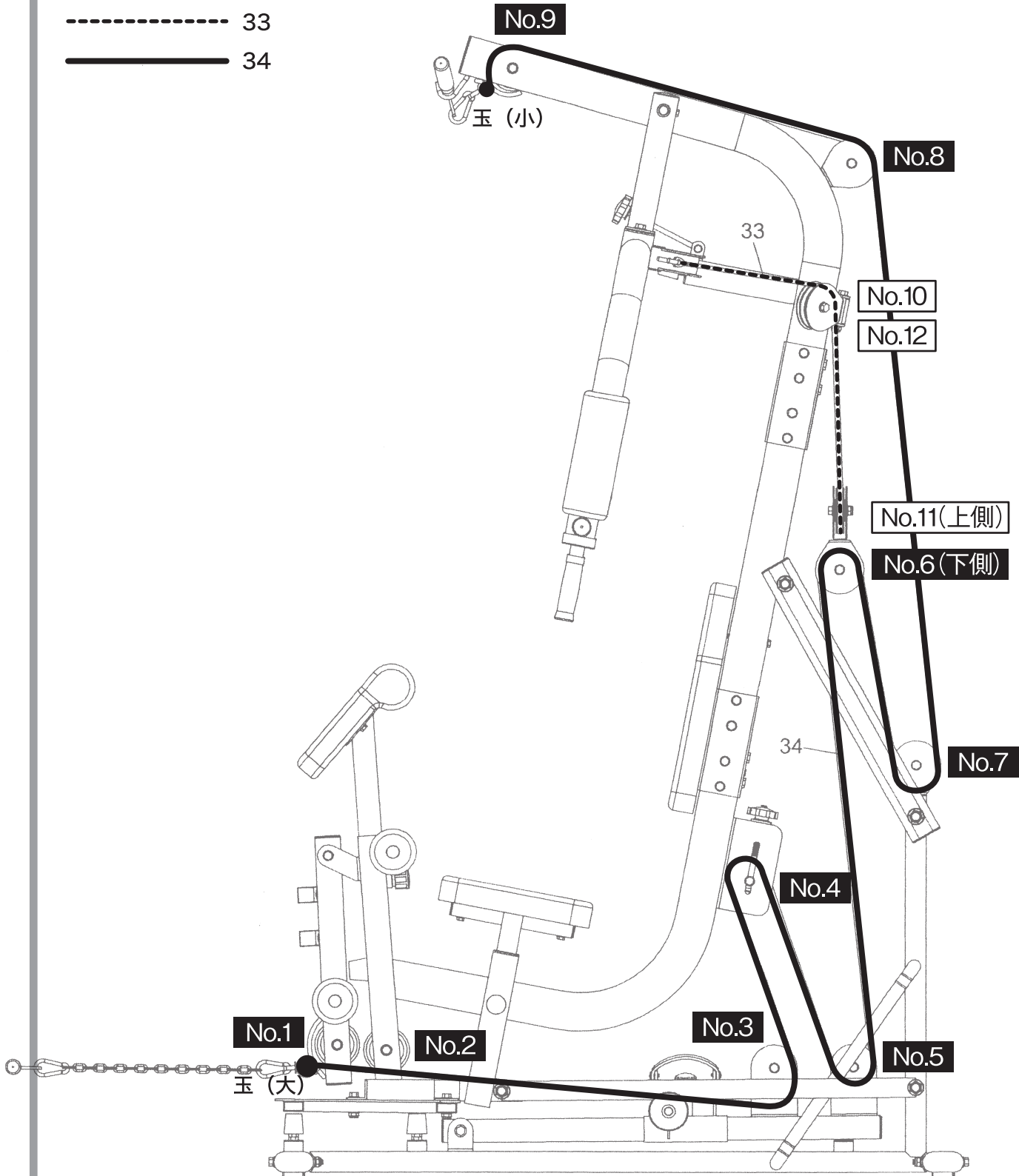


ネジやナットを手で締めた後は必ず最後に工具で固定する



⚠ 組み立ては必ず2人以上で行ってください

滑車の位置参考図



ネジやナットを手で締めた後は必ず最後に工具で固定する



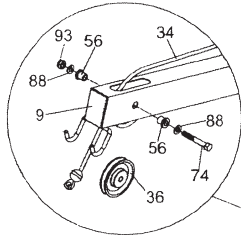
⚠️ 組み立ては必ず2人以上で行ってください

STEP 7-1

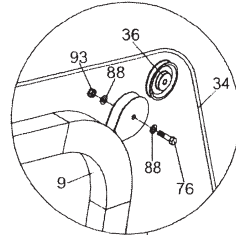
1 ワイヤー長 (34) と滑車 (36) を取り付け。No.1 ~ No.9 まで。

2 ラットバー (19) を取り付け。

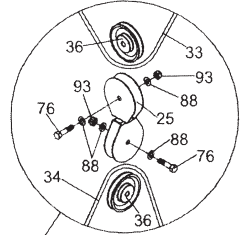
No.9



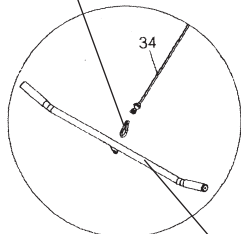
No.8



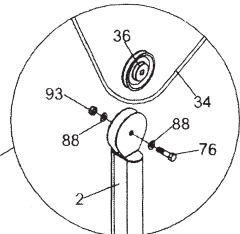
No.6 (下側)



ナスカン(40)



No.7

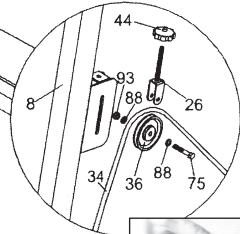


2 ラットバー (19)



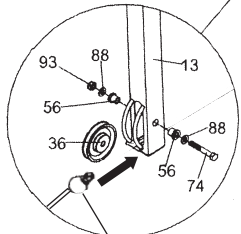
ゴムキャップを
下まで下げる

No.4



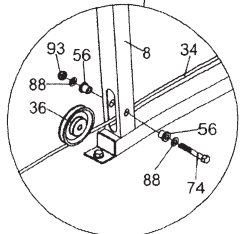
パーツを分解する

No.1

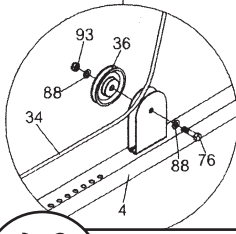


ワイヤー長 (34)
先端の小さい方を通す

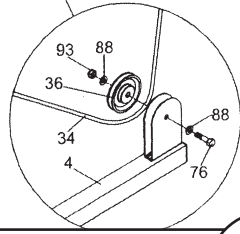
No.2



No.3



No.5



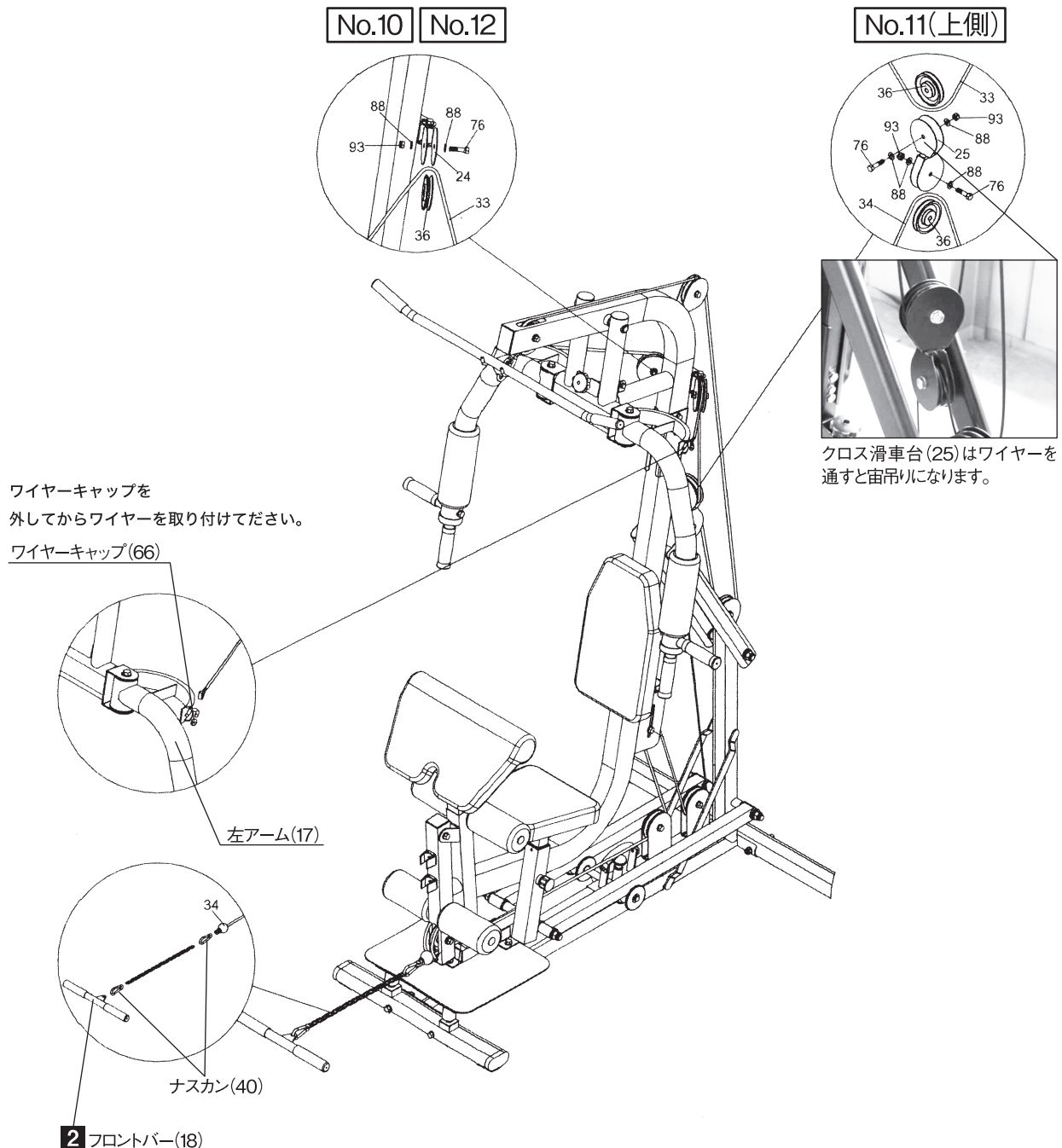
⚠️ ネジやナットを手で締めた後は必ず最後に工具で固定する ⚠️

⚠ 組み立ては必ず2人以上で行ってください

STEP 7-2

ワイヤーの取り付け位置は、11ページの「滑車の位置参考図」を参照。

- 1 滑車(36)を取り付ける。No.11(上側)～No.12まで。
※ ワイヤー短(33)の先端は小さいので、滑車を取り付けた後から通せます。
- 2 フロントバー(18)を取り付ける。



クロス滑車台(25)はワイヤーを通すと宙吊りになります。



ネジやナットを手で締めた後は必ず最後に工具で固定する

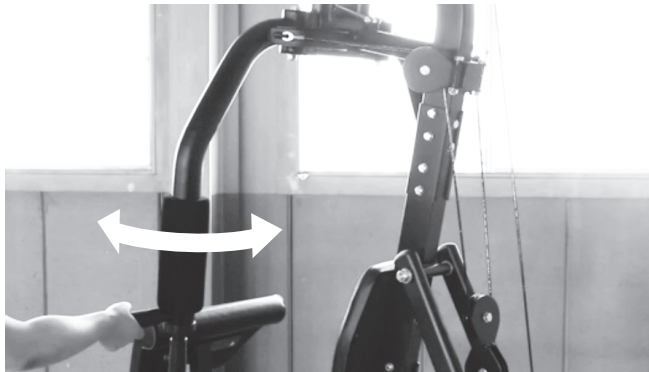


ご使用の前に

1 ワイヤーに緩みがないか確認する

アームを持って前後に揺らし、ワイヤーに緩みがないか確認する。

※ 緩んでいると、ガタガタとアームが前後に揺れます。



2 ガタガタするときは…

① 負荷の強さを決める。

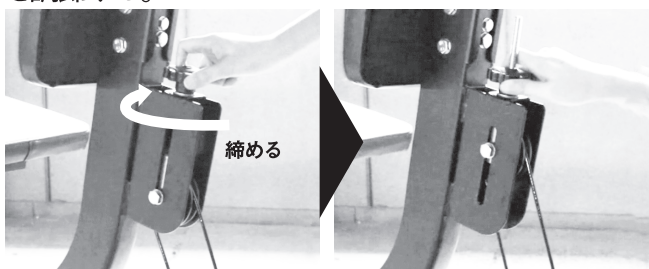
※ ワイヤーを締めた後は負荷調節できませんので、ご注意ください。



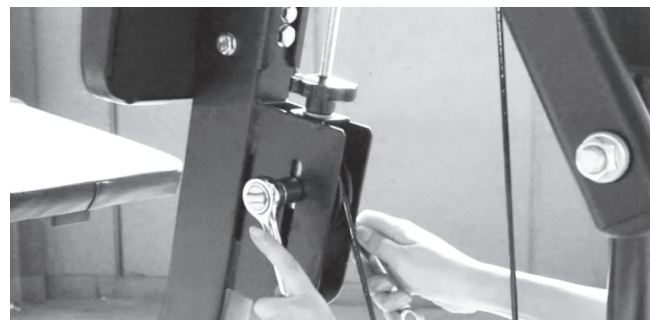
② U型滑車台を固定しているナットを工具を使って十分に緩める。



③ U型滑車台の黒いナットを締めてワイヤーの緩みを調節する。



④ 再びアームを持って前後に揺らし、ガタガタいわないか確認して、よければ緩めたナットを工具を使って締める。



※ 固定しているナットを十分に緩めずにU型滑車の黒いナットを締めてしまうと、塗装が剥げてしまいますので、お気を付けてください。



■ 組み立て動画をつくりましたので、ご参照ください。

STEP 1



STEP 2



STEP 3



STEP 4



STEP 5-6



STEP 7-1



STEP 7-2



ご使用の前に

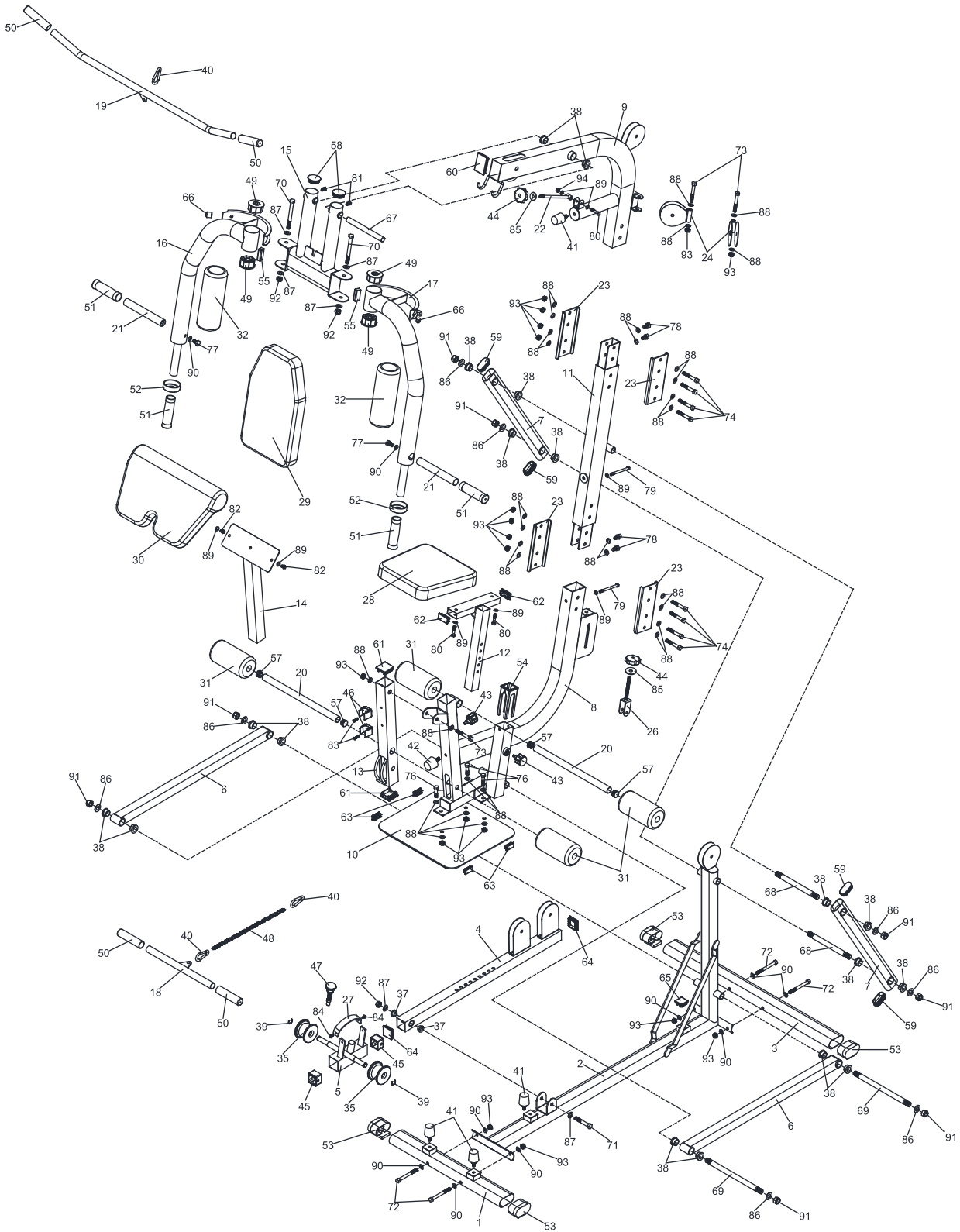


⚠️ 組み立てには必ず2人以上で行ってください

部品展開図



ネジやナットを手で締めた後は必ず最後に工具で固定する



ライシン株式会社

〒327-0812 栃木県佐野市町谷町293-4 | TEL:0283-85-8377 FAX:0283-85-8378 E-Mail:support@lysin.jp

※ お手数ではございますが、部品が足りない場合や商品が破損していた場合は、商品受領後1週間以内にご連絡ください。